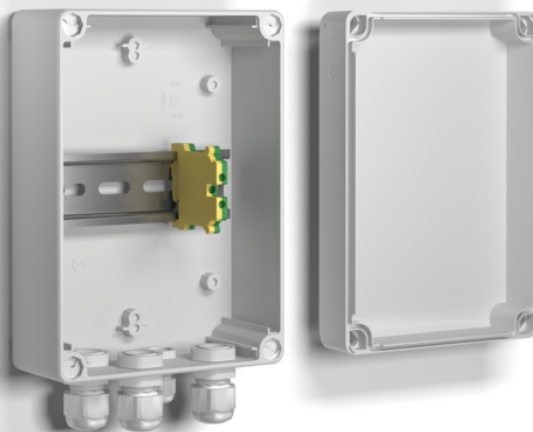


## КОРОБКА МОНТАЖНАЯ КМ-1

Артикул: 40001



### Технические характеристики:

№ п/п	Наименование	Значение
1	Материал корпуса	пластик ABS
2	Диапазон рабочих температур	-40°C ÷ +60°C
3	Габаритные размеры (с гермовводами)	210x125x75 мм
4	Вес с упаковкой, не более	0,5 кг

Коробки монтажные серии КМ предназначены для защиты установленных в них электронных или

электроустановочных изделий при установке этих изделий на открытом воздухе или в помещениях с повышенным содержанием влаги.

Климатическое исполнение коробок соответствует **УХЛ1.5 ГОСТ 15150-69**.

**Класс защиты: IP66.**

### **Описание изделий:**

- В коробке КМ-1 установлена 35 мм DIN-рейка для крепления на ней электронных устройств, например, одного или двух устройств защиты от импульсных перенапряжений УЗИП.
- В коробке КМ-2 установлена клеммная колодка с 6-ю зажимами под провод сечением до 4-х мм<sup>2</sup> для коммутации цепей питания аппаратуры или других электрических цепей.
- В коробке КМ-3 установлен плинт с неразмыкаемыми контактами на 10 пар LSA-PLUS 2/10 фирмы Krone для разветвления и коммутации линий связи или других соединительных линий.

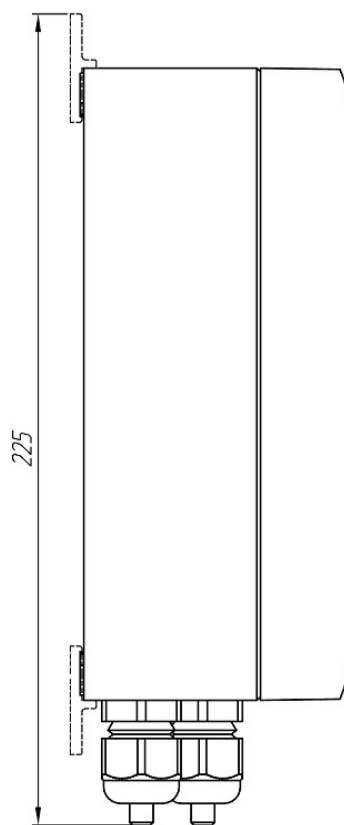
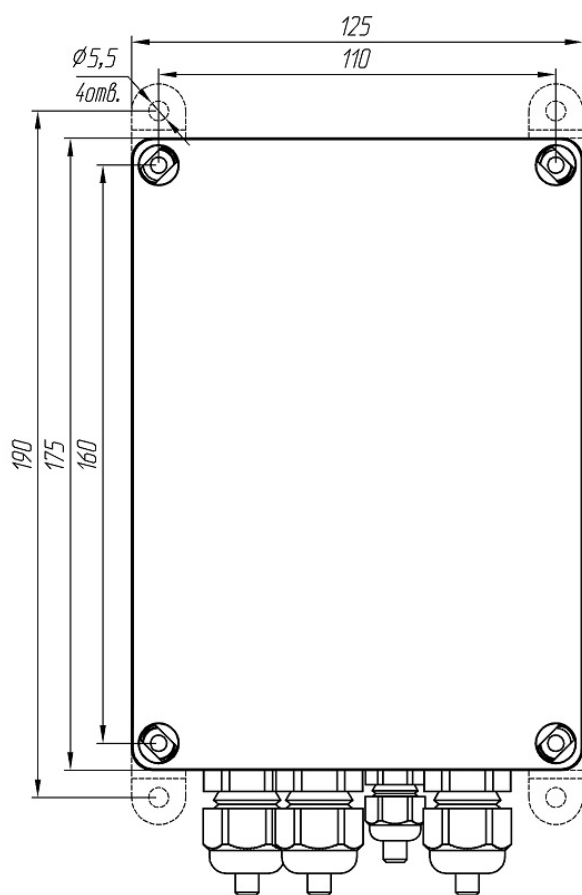
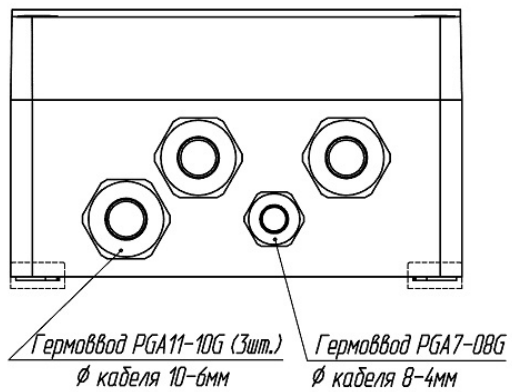
Все коробки имеют 4 гермоввода. Гермоввод PGA7-08G предназначен для ввода провода заземления, подсоединяемого к установленной внутри коробки клеммы заземления.

Конструкция коробок серии КМ предусматривает возможность крепления их на круглую опору посредством кронштейна ТГБ-3.

## **УСТРОЙСТВО И ГАБАРИТНЫЕ РАЗМЕРЫ**

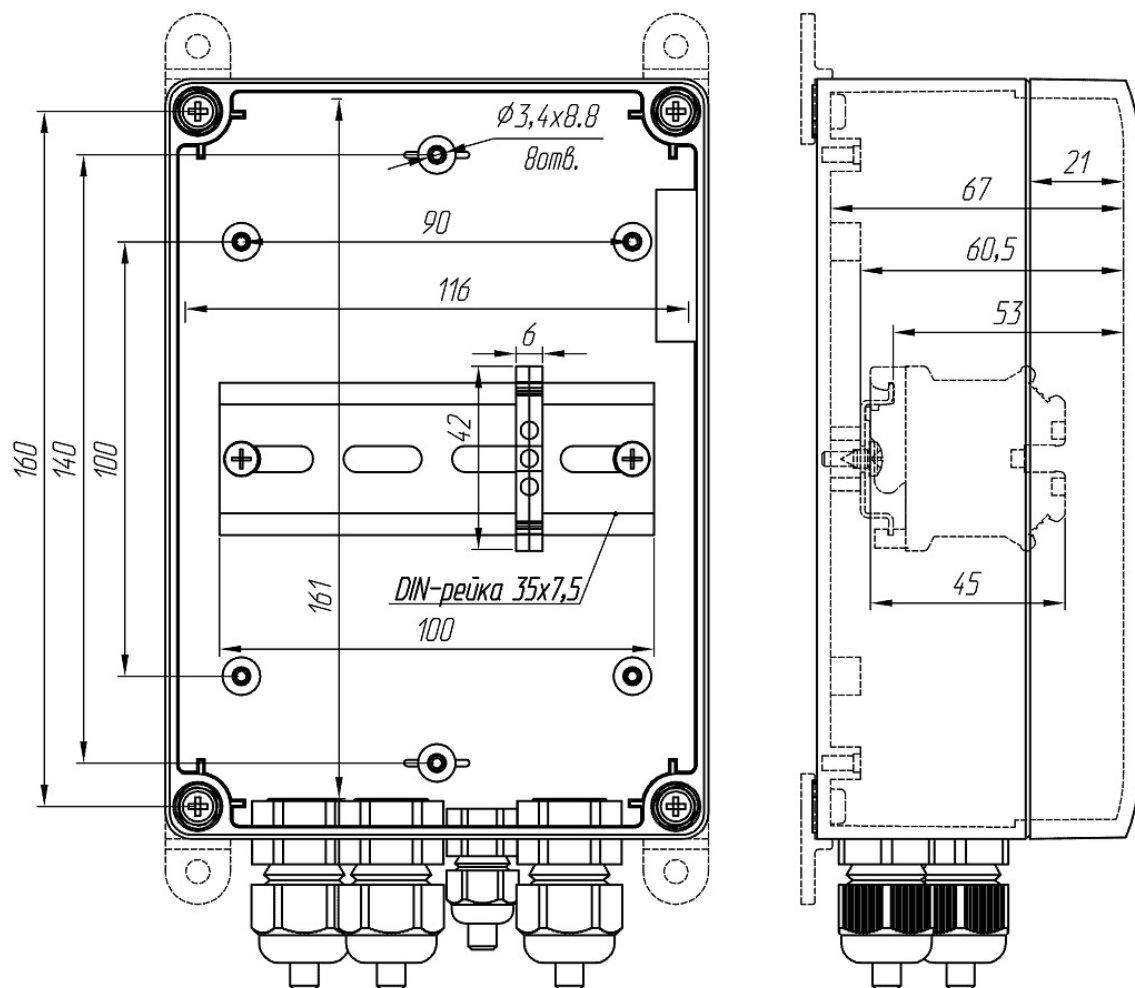
КМ-1, КМ-2, КМ-3

(210x125x75)



# КМ-1

Крышка не показана



Наименование	КМ-1	КМ-2	КМ-3
Гермоввод PGA7-08G - Ø кабеля 8 ÷ 4 мм	1 шт.	1 шт.	1 шт.
Гермоввод PGA11-10G - Ø кабеля 10 ÷ 6 мм	3 шт.	3 шт.	3 шт.
35 мм DIN-рейка	1 шт.	1 шт.	1 шт.
Клеммная колодка (сечение подключаемых проводов до 6 мм <sup>2</sup> )	-	6 шт.	-

Клемма заземления (сечение подключаемых проводов до 6 мм <sup>2</sup> )	<b>1 шт.</b>	1 шт.	1 шт.
Плинт LSA-PLUS 2/10	-	-	1 шт.
Магнитоконтактный извещатель	<b>1 шт.</b>	1 шт.	1 шт.