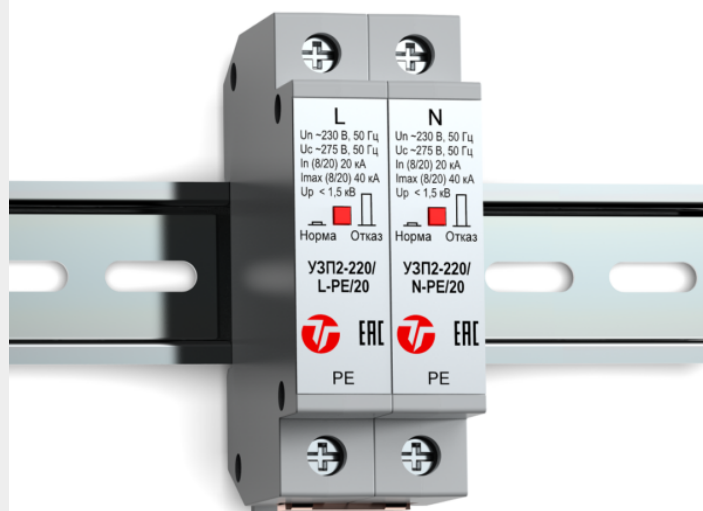


УСТРОЙСТВО ЗАЩИТЫ КЛАССА II ЭЛЕКТРООБОРУДОВАНИЯ РАСПРЕДЕЛИТЕЛЬНЫХ СЕТЕЙ 220 (230) В АС ОТ ИМПУЛЬСНЫХ ПЕРЕНАПРЯЖЕНИЙ, КОМПЛЕКТ УЗП2-220К/LN-PE/20

Артикул: 20164



Технические характеристики:

№ п/п	Характеристика	Значение
1	Номинальное рабочее напряжение (Un)	~230 В / 50 Гц
2	Максимальное длительное рабочее напряжение (Uc)	~275 В / 50 Гц
3	Классификационное напряжение при 1мА, не более	~473 В / 50 Гц
4	Номинальный разрядный ток при $t_{имп.} 8/20\text{мкс}$ (In)	20 кА
5	Максимальный разрядный ток при $t_{имп.} 8/20\text{мкс}$ (Imax)	40 кА
6	Уровень напряжения защиты при In, (Up), не более	1,5 кВ
7	Время срабатывания, менее	25 нсек

№ п/п	Характеристика	Значение
8	Сечение подключаемых проводов, мм ² - жесткий одножильный - гибкий многожильный	2,5÷35 мм ² 2,5÷16 мм ²
9	Диапазон рабочих температур	-55...+80 °С
10	Габаритные размеры, (ДхВхШ)	92 x 63 x 36 мм
11	Вес в упаковке	190 г

Устройство защиты электрооборудования распределительных сетей 220 (230) В АС от импульсных перенапряжений, комплект **УЗП2-220К/LN-PE/20** предназначено для защиты оборудования, подключённого к линиям электропитания переменного тока 220 (230) В, от наведенных напряжений, вызванных электромагнитными импульсами высоких энергий (грозовыми, электростатическими разрядами и т.д.).

УЗП2-220К/LN-PE/20 – двухполюсное устройство защиты ограничительного типа класса испытаний II, по техническим и эксплуатационным характеристикам удовлетворяющее требованиям ГОСТ IEC 61643-11, ГОСТ 30011.1, ГОСТ Р 50571-4-44, ГОСТ Р 50571.5.53.

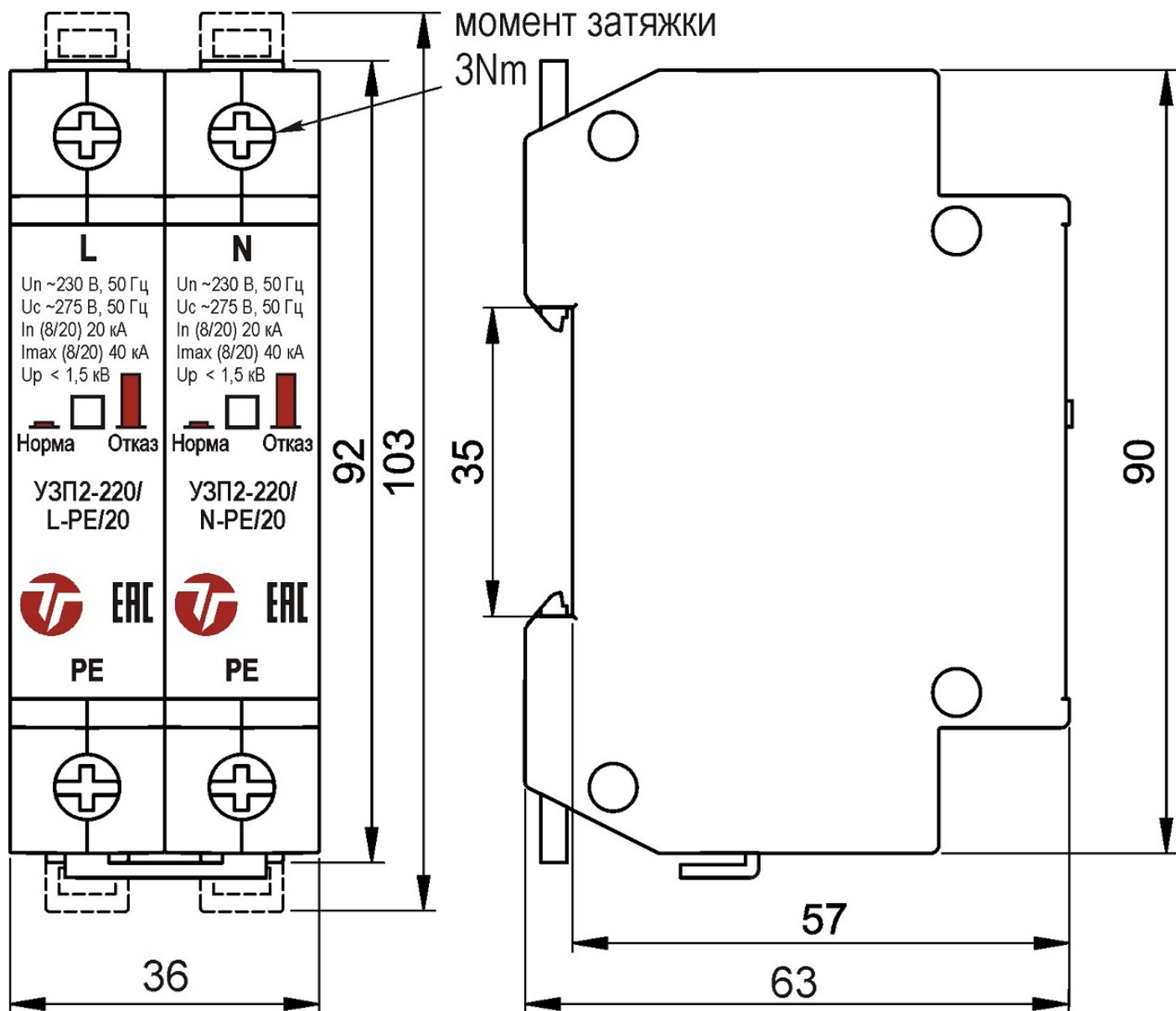
УЗП2-220К/LN-PE/20 применяется в однофазных сетях с системой заземления TN-S (TN-C-S), TT и устанавливается в пределах 1 - 2 зон молниезащиты (в соответствии с МЭК 61312-1, МЭК 62305). Для сетей с системами заземления TN-C, TI применяются УЗП2-220/L-PEN/20(С) и УЗП2-220К/3L-PEN/20(С).

Каждый модуль устройства имеет механический индикатор состояния отказа, при срабатывании которого отказавший модуль необходимо заменить.

Степень защиты IP20 в соответствии с ГОСТ 14254. Конструктивно УЗП2-220К/LN-PE/20 выполнено в корпусе из трудногорючего пластика с креплением на 35мм DIN-рейку.

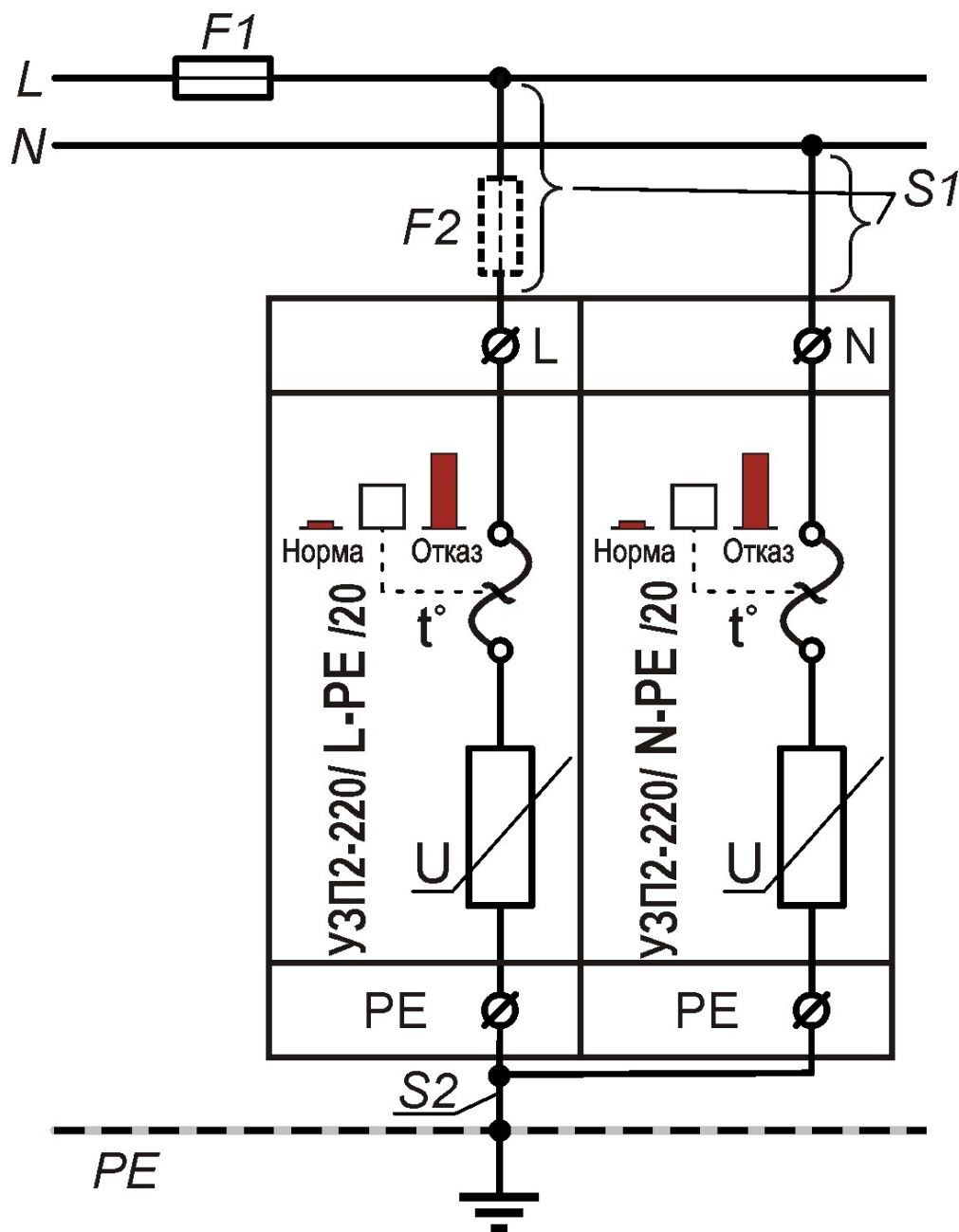
Выпускается по техническим условиям ТУ 26.30.50-077-31006686-2017.

ГАБАРИТНЫЕ РАЗМЕРЫ



КОМПЛЕКТ ПОСТАВКИ

1	УЗП2-220/L-PE/20	1 шт.
2	УЗП2-220/N-PE/20	1 шт.
3	Разъемный клеммник	2 шт.
4	Шина соединительная 2PE	1 шт.
5	Паспорт	1 шт.

СХЕМА ПОДКЛЮЧЕНИЯ ДЛЯ ОДНОФАЗНОЙ СЕТИ**ВНИМАНИЕ:**

При подключении УЗП2-220К/LN-PE/20 необходимо убедиться, что в фазном проводе на

распределительном щите имеется токовый предохранитель класса gG с номиналом не более 125А (F1). Если $F1 > 125A$, необходимо установить токовый предохранитель класса gG $F2 \leq 125A$.

Дополнительные сведения по применению УЗИП можно получить по следующим ссылкам

- [Как правильно установить предохранители совместно с устройствами защиты от импульсных перенапряжений \(УЗИП\)](#)

Значение тока предохранителей F1 и F2 в зависимости от сечения проводов S1 и S2:

F1, А gG	S1, мм ²	S2, мм ²	F2, А gG
25	4	6	-
35	4	6	-
40	4	6	-
50	6	6	-
63	10	10	-
80	10	10	-
100	16	16	-
125	16	16	-
>125	16	16	125

При срабатывании сигнализации контакт НР – замыкается, а контакт НЗ – размыкается.