

# УСТРОЙСТВО ЗАЩИТЫ ЭЛЕКТРОПИТАНИЯ 230 В С СИГНАЛИЗАЦИЕЙ ОТСУТСТВИЯ НАПРЯЖЕНИЯ 230 В УЗП-220С

Артикул: 20106



## Технические характеристики:

Технические характеристики	Значение		
	Номинальное рабочее напряжение	230 В	
Максимальное рабочее напряжение	275		
	фаза/ нейтраль	фаза/ земля	нейтраль/ земля
Номинальный импульсный разрядный ток при t имп. 8/20мкс	3 кА	3 кА	5 кА

Технические характеристики	Значение		
Напряжение испытательного импульса (U <sub>oc</sub> )	6 кВ	6 кВ	10 кВ
Уровень напряжения защиты при U <sub>oc</sub>	850 В	850 В	700 В
Время срабатывания, менее	25 нсек	100 нсек	100 нсек
Контакты дистанционной сигнализации:	H3		ALARM
- максимальный коммутируемый ток	3 А		50 мА
- максимальное коммутируемое напряжение	250 В		60 В
Сечение подключаемых проводов, не более	2,5 мм <sup>2</sup>		
Диапазон рабочих температур	-55°С ÷ +80°С		
Габаритные размеры	89 x 58 x 35 мм		

Устройство защиты электропитания **УЗП-220С** предназначено для защиты оборудования, подключённого к линиям электропитания переменного тока 230 В, от наведенных напряжений, вызванных электромагнитными импульсами высоких энергий (грозовыми, электростатическими разрядами и т.д.) и сигнализации отсутствия напряжения 230 В на входе устройства.

УЗП-220С – однофазное устройство защиты класса III, по техническим и эксплуатационным характеристикам удовлетворяющее требованиям ГОСТ IEC 61643-11, ГОСТ Р 50571.4.44

УЗП-220С применяется в сетях с системой заземления TN-S и устанавливается в пределах 2 - 3 зон молниезащиты (в соответствии с ГОСТ Р МЭК 62305-1). Устройство имеет следующие виды сигнализации:

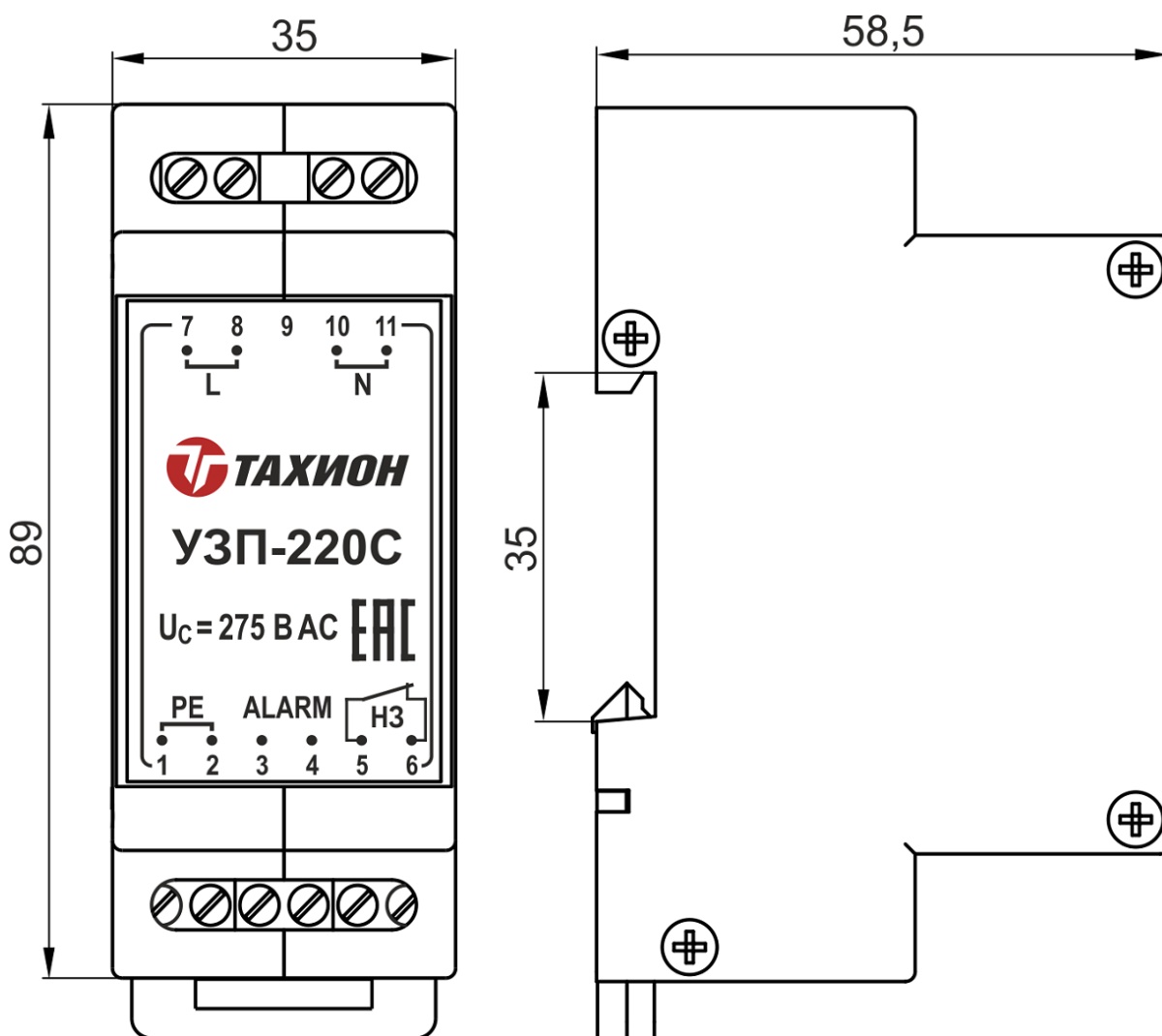
- сигнализация о выходе из строя устройства УЗП-220С (контакты 5,6 (H3), при размыкании которых устройство необходимо заменить).

- сигнализация о пропадании напряжения 230 В (контакты 3,4 (ALARM), размыкание которых сигнализирует об отсутствии напряжения).

Степень защиты IP20 в соответствии с ГОСТ 14254.

Конструктивно УЗП-220С выполнено в пластмассовом корпусе с креплением на 35 мм DIN-рейку. Изделие выпускается по техническим условиям ТУ 26.30.50-077-31006686-2017.

## ГАБАРИТНЫЕ РАЗМЕРЫ



# СХЕМЫ ПОДКЛЮЧЕНИЯ

