

ГАРАНТИЙНЫЕ ОБЯЗАТЕЛЬСТВА

Изготовитель гарантирует соответствие изделия требованиям указанных в данном паспорте ТУ и ГОСТ при соблюдении потребителем условий транспортирования, хранения, монтажа и эксплуатации.

Гарантийный срок эксплуатации – **36 месяцев** со дня продажи изделия производителем или авторизованной торговой организацией. При отсутствии отметки о дате продажи в паспорте, гарантийный срок исчисляется с даты выпуска изделия. Гарантийный срок хранения – **24 месяца** со дня выпуска изделия.

ГАРАНТИЙНЫЙ ТАЛОН

Заполняет предприятие – изготовитель

Номер _____ Комплект модификации _____

Дата выпуска _____ Представитель ОТК предприятия - изготовителя _____

Дата продажи _____ Отметка торгующей организации _____

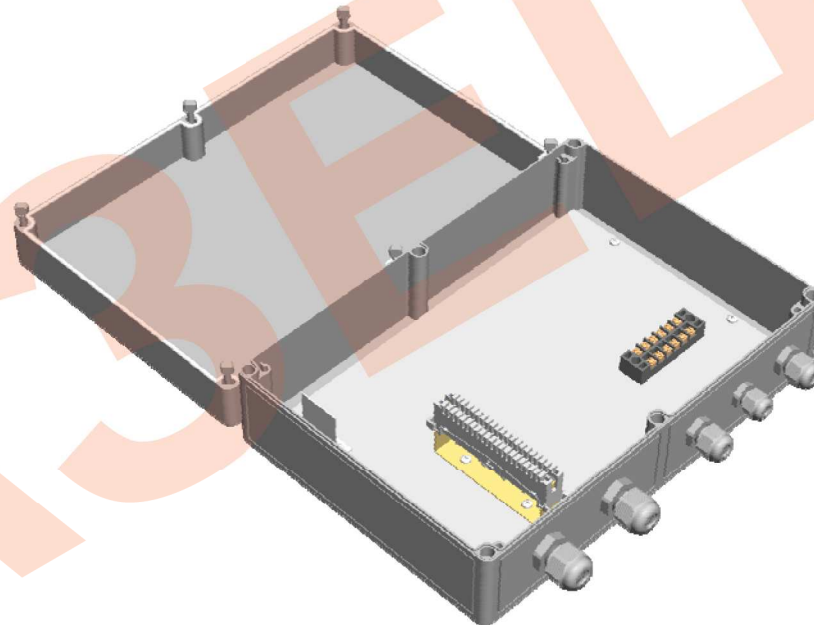
Адрес предприятия-изготовителя: 192029, Россия, Санкт-Петербург, Пр.Обуховской Обороны 86, литера К, ООО «Тахион»

Тел: (812) 327-1201, 8-800-222-44-62, факс 327-1153 с 10.00 до 17.00 по рабочим дням

Адрес в Интернете: www.tahion.spb.ru

E-mail: info@tahion.spb.ru

Термокожух для телевизионного и электронного оборудования



КМГ (Коробка монтажная герметичная)

ПАСПОРТ
ИМПФ.463332.038 ПС



Назначение:

Коробка монтажная герметичная КМГ (далее изделие) предназначена для установки в ней телевизионного либо другого электронного оборудования.

Изделие выпускается по техническим условиям ТУ 26.30.50-077-31006686-2017.

Климатическое исполнение изделия соответствует **УХЛ1.5 ГОСТ 15150-69**.

Степень защиты **IP 66**.

Общие указания:

Проверьте комплектность поставки и наличие штампа торгующей организации в настоящем паспорте.

Комплект поставки:

1. КМГ в сборе (см. раздел "Состав изделия") 1 шт.;
2. Паспорт 1 шт.

Основные характеристики:

1. Габаритные размеры (с гермовводами) 361 x 288 x 111 мм;
2. Вес 1,7 кг.

Состав изделия: (см. рис.1)

1. Клеммная КОЛОДКА (сечение подключаемых проводов до 2 мм²) 1 шт.;
2. Плинт 1 шт.;
3. Кронштейн для АПВС 1 шт.;
4. Гермоввод PGA9-08G – Ø кабеля 4-8 мм 1 шт.;
5. Гермоввод PGA11-10G – Ø кабеля 6-10 мм 2 шт.;
6. Гермоввод PGA16-14G – Ø кабеля 9-14 мм 2 шт.

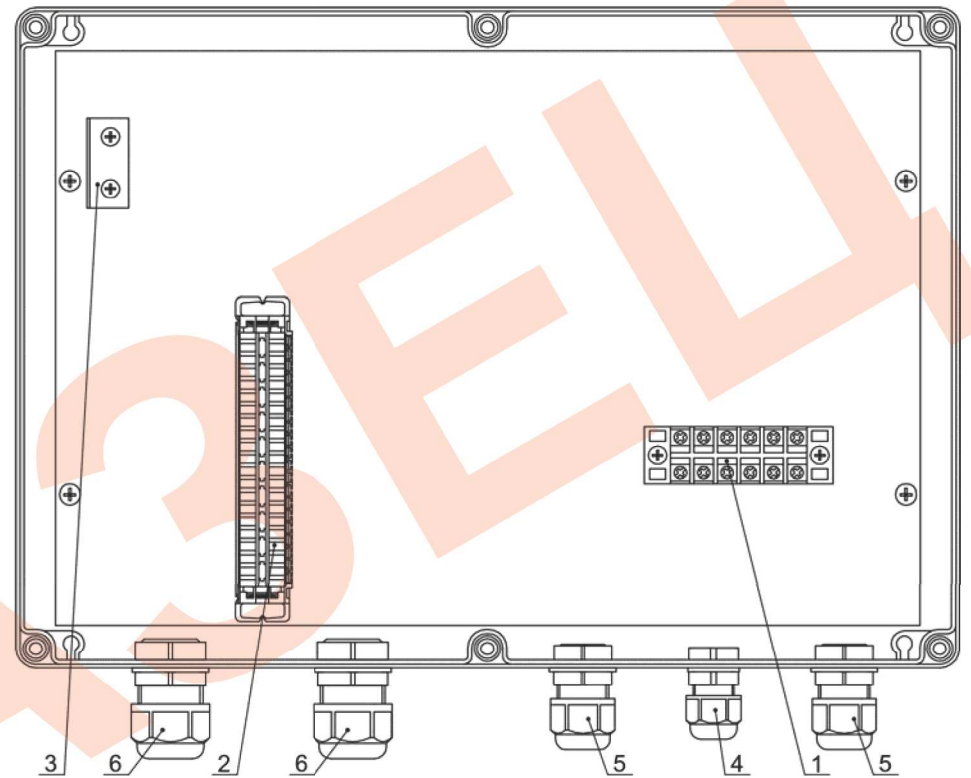


Рис.1 Устройство КМГ (крышка не показана)