

Комплект удлинителя для крепления ТШ на опору

ЭТИКЕТКА

ИМПФ.301715.001 ЭТ

Назначение:

Комплект удлинителя для крепления ТШ на опору предназначен для применения совместно с креплением ТШ на опору (для круглых опор $\varnothing_{\max}=615\text{мм}$, для квадратных опор $\square_{\max}=510\text{мм}$).

Изделие выпускается по техническим условиям ТУ 26.30.50-077-31006686-2017.

Комплект поставки:

1. Полоса для кронштейна.....	2 шт.
2. Болт М8х20	2 шт.
3. Гайка М8	2 шт.
4. Шайба $\varnothing 8$	4 шт.
5. Шайба-гровер $\varnothing 8$	2 шт.
6. Этикетка	1 шт.
7. Упаковочная тара	1 шт.

Характеристики:

1. Габаритные размеры полосы (поз.А рис.1,2).....	1000х25х2 мм
2. Вес, не более	0,9 кг

Установка:

Установка термощафов ТШ на круглые опоры с использованием удлинителя показана на рис.1, на квадратные опоры - на рис.2.

Изделие сертификации и декларированию не подлежит.

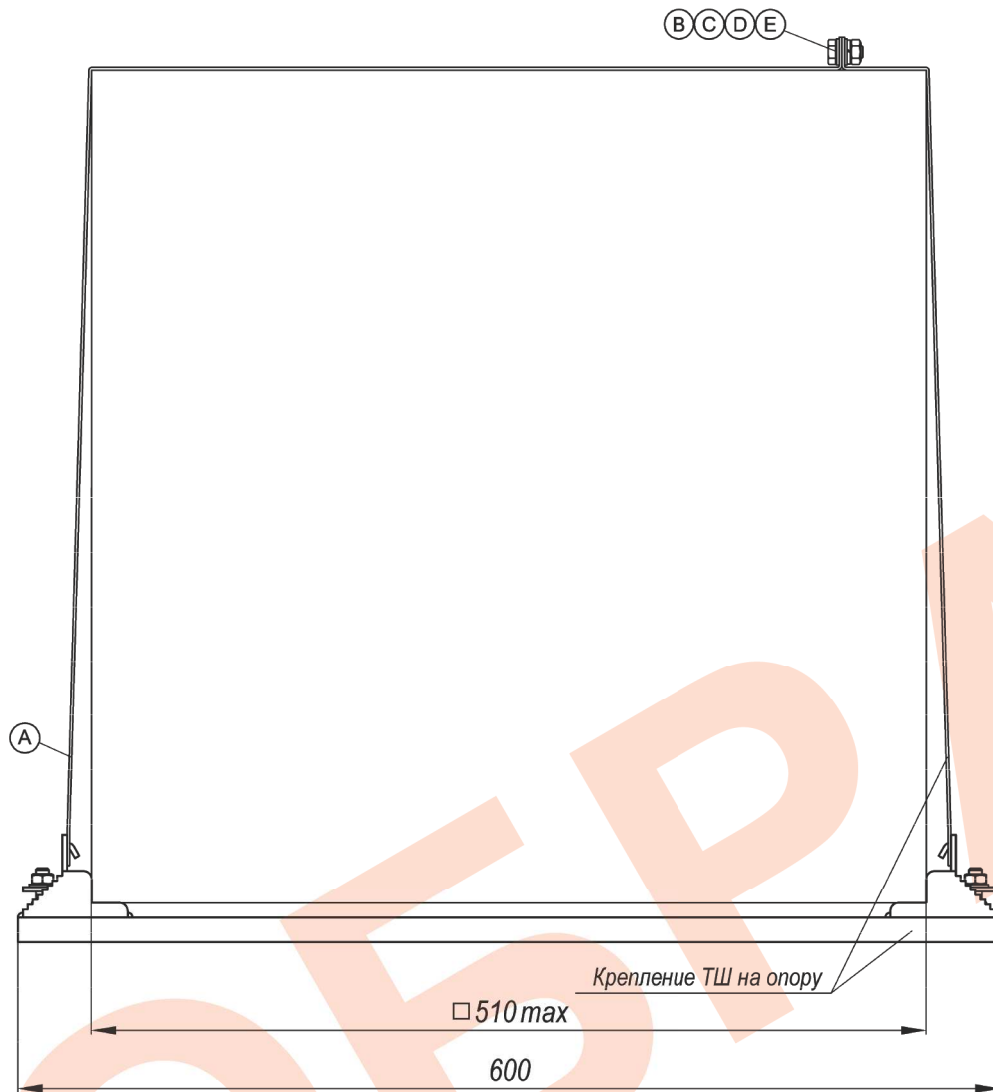
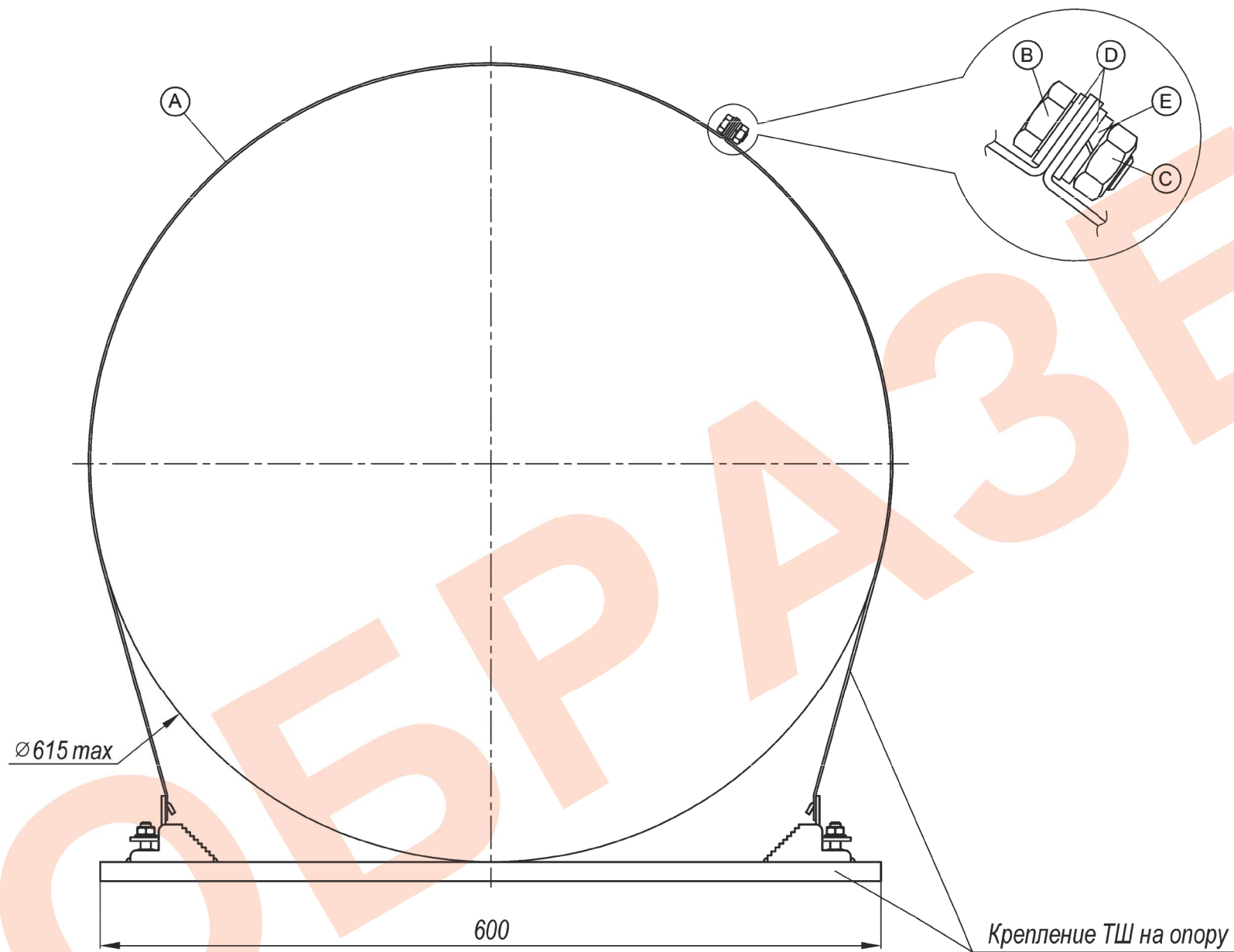


Рис.2 Монтаж комплекта удлинителя для крепления термощафов ТШ на квадратные опоры (остальное - см. рис.1)



КОМПЛЕКТАЦИЯ

Поз.	Изобр.	Кол.
A		2
B	M8x16	2
C	M8	2
D	8	4
E	8	2

Рис.1 Монтаж комплекта удлинителя для крепления термощаффов ТШ на круглые опоры