

## Подключение изделий:

Подключение цепей изделий производится в соответствии со схемой электрической принципиальной (рис.2). Для подключения необходимо:

1. Закрепить DIN-рейку и кронштейн для установки АКБ саморезами из комплекта поставки.
2. Установить аккумуляторные батареи на кронштейн (см. рис.1) и подключить их проводами соединительными к контактам +V и -V блока бесперебойного питания UPS 300W/48V, соблюдая полярность. Соединить аккумуляторы перемычками.
3. Подать трехпроводным кабелем напряжение питания 220В AC на соответствующие контакты блока питания, при этом фазный провод (L) соединить с контактом L, нулевой провод (N) с контактом N, а провод заземления соединить с контактом  $\perp$ .

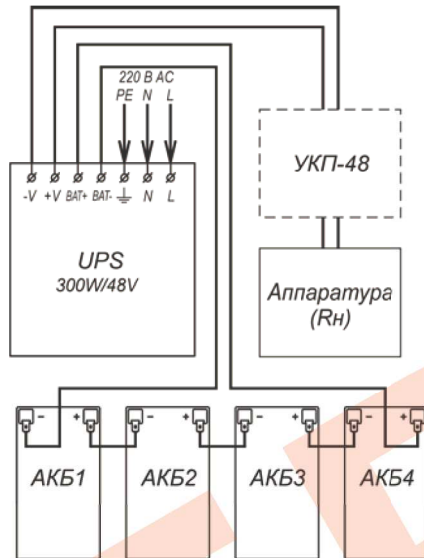


Рис.2 Схема электрическая принципиальная

## ГАРАНТИЙНЫЕ ОБЯЗАТЕЛЬСТВА

Изготовитель гарантирует соответствие изделия требованиям указанных в данном паспорте ТУ и ГОСТ при соблюдении потребителем условий транспортирования, хранения, монтажа и эксплуатации.

Гарантийный срок эксплуатации – **36 месяцев** со дня продажи изделия производителем или авторизованной торговой организацией. При отсутствии отметки о дате продажи в паспорте, гарантийный срок исчисляется с даты выпуска изделия. Гарантийный срок хранения – **24 месяца** со дня выпуска изделия.

## ГАРАНТИЙНЫЙ ТАЛОН

Заполняет предприятие – изготовитель

Номер \_\_\_\_\_ Комплект модификации \_\_\_\_\_

Дата выпуска \_\_\_\_\_ Представитель ОТК предприятия - изготовителя \_\_\_\_\_

Дата продажи \_\_\_\_\_ Отметка торгующей организации \_\_\_\_\_

Адрес предприятия-изготовителя: 192029, Россия, Санкт-Петербург, Пр.Обуховской Обороны 86, литера К, ООО «Тахион»  
Тел: (812) 327-1201, 8-800-222-44-62, факс 327-1153 с 10.00 до 17.00 по рабочим дням.

Адрес в Интернете: [www.tahion.spb.ru](http://www.tahion.spb.ru)

E-mail: [info@tahion.spb.ru](mailto:info@tahion.spb.ru)



## Комплект бесперебойного питания



## ПАСПОРТ

- КБП-48/4,5 (2,2А·ч) ИМПФ.436237.007 ПС
- КБП-48/4,5 (7,2А·ч) ИМПФ.436237.007-01 ПС



Адрес предприятия-изготовителя: 192029, Россия, Санкт-Петербург, Пр.Обуховской Обороны 86, литера К, ООО «Тахион»  
Тел: (812) 327-1201, 8-800-222-44-62, факс 327-1153 с 10.00 до 17.00 по рабочим дням.

Адрес в Интернете: [www.tahion.spb.ru](http://www.tahion.spb.ru)

E-mail: [info@tahion.spb.ru](mailto:info@tahion.spb.ru)

## Назначение:

Комплекты бесперебойного питания **КБП-48/4.5 (2,2 А·ч)** и **КБП-48/4.5 (7,2 А·ч)** (далее изделие) предназначены для обеспечения бесперебойного питания коммутаторов Ethernet PoE/PoE+ или других электронных устройств постоянным напряжением 48÷55В и установки в термошкафы.

Изделия имеют несколько видов защит: от перегрузки, короткого замыкания, переплюсовки, глубокого разряда АКБ.

Изделия выпускается по техническим условиям ТУ 26.30.50-077-31006686-2017.

По способу защиты человека от поражения электрическим током изделия соответствует классу I по ГОСТ 12.2.007.0-75.

## Общие указания:

Проверьте комплектность поставки и наличие штампа торгующей организации в настоящем паспорте.

## Комплект поставки:

1. Блок бесперебойного питания UPS 300W/48V .....	1 шт.
2. Din-рейка 35-7,5 L=150 мм .....	1 шт.
3. Концевой стопор .....	2 шт.
4. Кронштейн для установки АКБ .....	1 шт.
5. Провода соединительные .....	2 шт.
6. Перемычка .....	3 шт.
7. Саморез 4,2x9,5 .....	8 шт.
8. Паспорт .....	1 шт.
9. Упаковочная тара .....	1 шт.

## Приобретается по отдельной заявке:

10. Устройство компенсации временного прерывания УКП-48 .....	1 шт.
11. Аккумуляторная батарея (АКБ) .....	4 шт.

## Основные технические характеристики:

1. Напряжение питания .....	94÷264 В AC, 47÷63 Гц
2. Выходное напряжение .....	48÷55 В DC*
3. Напряжение отсечки АКБ от нагрузки .....	40÷41 В DC
4. Максимальный ток нагрузки (при 48 В DC) .....	4,5 А
5. Ток заряда батареи .....	1 А
6. Тип АКБ .....	герметичные свинцово-кислотные необслуживаемые, напряжением 12 В
7. Ёмкость АКБ .....	не более 9 А·ч
8. Время прерывания при переключении на резервное питание** .....	5÷15 мс
9. Диапазон рабочих температур .....	- 10°C ÷ +60°C
10. Средняя наработка на отказ, не менее .....	70 000 ч
11. Средний срок службы, не менее .....	8 лет
12. Габаритные размеры .....	см. рис.1
13. Вес с упаковкой, не более .....	1,7 кг

\* Заводская установка 48В.

\*\* Время прерывания при переключении на резервное питание может быть равным 0 при использовании устройства компенсации временного прерывания УКП-48 производства «Тахион».

## Описание работы изделия:

Устройство изделия приведено на рис.1, схема подключения на рис.2.

При наличии напряжения в электрической сети и, соответственно, наличии напряжения на источнике питания 48-55В, напряжение поступает для питания аппаратуры, одновременно заряжаются (подзаряжаются) аккумуляторные батареи (АКБ). При этом на блоке бесперебойного питания UPS 300W/48V светится зеленый индикатор.

При пропадании напряжения в электрической сети изделие автоматически переключает питание аппаратуры от АКБ.

При питании аппаратуры от АКБ, АКБ постепенно разряжаются. При разряде АКБ, до 40÷41 В с целью предотвращения глубокого разряда АКБ, изделие отключает питание аппаратуры.

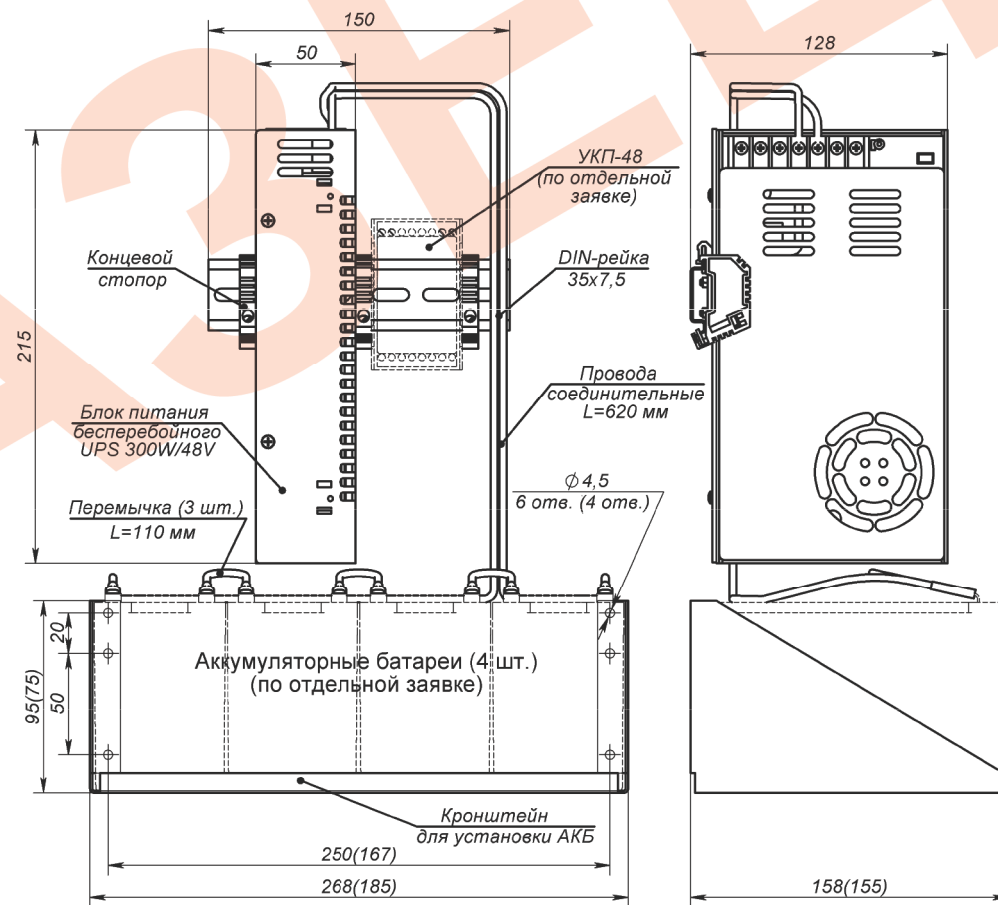


Рис.1 Устройство, габаритные и установочные размеры  
(В скобках даны размеры на кронштейн для 4-х АКБ 2,2А·ч.)