

Коробки монтажные КМ-1, КМ-2, КМ-3

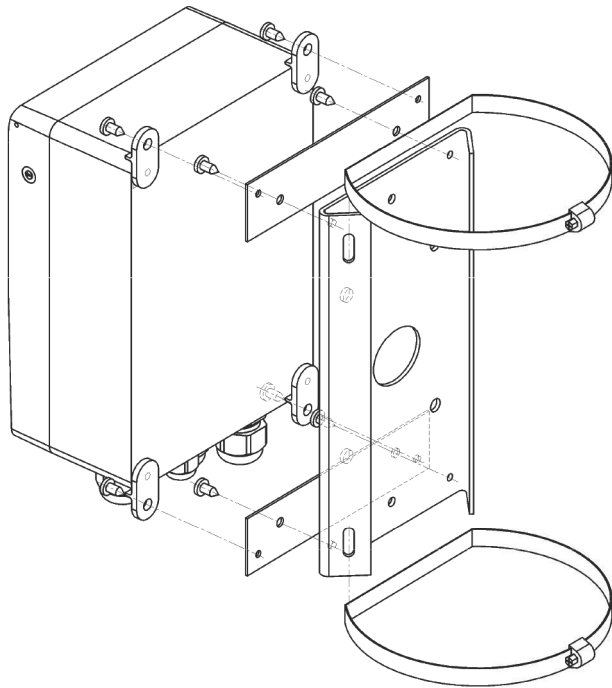


Рис.2 Монтаж кронштейна для крепления на опоры

Вариант исполнения

1	Коробка монтажная КМ-1	
2	Коробка монтажная КМ-2	
3	Коробка монтажная КМ-3	

ГАРАНТИЙНЫЕ ОБЯЗАТЕЛЬСТВА

Изготовитель гарантирует соответствие изделия требованиям указанных в данном паспорте ТУ и ГОСТ при соблюдении потребителем условий транспортирования, хранения, монтажа и эксплуатации.

Гарантийный срок эксплуатации – **36 месяцев** со дня продажи изделия производителем или авторизованной торговой организацией. При отсутствии отметки о дате продажи в паспорте, гарантийный срок исчисляется с даты выпуска изделия. Гарантийный срок хранения – **24 месяца** со дня выпуска изделия.

ГАРАНТИЙНЫЙ ТАЛОН

Заполняет предприятие – изготовитель

Комплект модификации _____

Дата выпуска _____ Представитель ОТК предприятия - изготовителя _____

Дата продажи _____ Отметка торгующей организации _____

Адрес предприятия-изготовителя: 192029, Россия, Санкт-Петербург, Пр. Обуховской Обороны 86, литера К, ООО «Тахион»
Тел: (812) 327-1201, 8-800-222-44-62, факс 327-1153 с 10.00 до 17.00 по рабочим дням.

Адрес в Интернете: www.tahion.spb.ru

E-mail: info@tahion.spb.ru



ПАСПОРТ

КМ-1 ИМПФ.463332.034 ПС

КМ-2 ИМПФ.463332.034-01 ПС

КМ-3 ИМПФ.463332.034-02 ПС



Адрес предприятия-изготовителя: 192029, Россия, Санкт-Петербург, Пр.Обуховской Обороны 86,литера К, ООО «Тахион»
Тел: (812) 327-1201, 8-800-222-44-62, факс 327-1153 с 10.00 до 17.00 по рабочим дням.

Адрес в Интернете: www.tahion.spb.ru

E-mail: info@tahion.spb.ru

Назначение:

Коробки монтажные серии КМ (далее изделия) предназначены для установки в них электронных (КМ-1) или электроустановочных (КМ-2, КМ-3) устройств и защиты их от воздействия окружающей среды. Изделие оборудовано магнитоcontactным извещателем для сигнализации о несанкционированном доступе.

Изделие выпускается по техническим условиям ТУ 26.30.50-077-31006686-2017.

Климатическое исполнение коробок соответствует **УХЛ1, 5 ГОСТ 15150-69**. Степень защиты IP 66.

Описание изделий:

- В коробке КМ-1 (рис.1а) установлена 35 мм DIN-рейка для крепления на ней электронных устройств, например, одного или двух устройств защиты от импульсных перенапряжений.

- В коробке КМ-2 (рис.1б) установлена клеммная колодка с 6-ю зажимами под провод сечением до 6 мм² для коммутации цепей питания аппаратуры или других электрических цепей.

- В коробке КМ-3 (рис.1в) установлен плинт с неразъемными контактами на 10 пар LSA-PLUS 2/10 для разветвления и коммутации линий связи или других соединительных линий.

Все коробки имеют 4 гермоввода. Гермоввод PGA7-08G предназначен для ввода провода заземления, подсоединяемого к установленной внутри коробки клемме заземления.

Общие указания:

Проверьте комплектность поставки и наличие штампа торгующей организации в настоящем паспорте. При отсутствии штампа торгующей организации в паспорте изделия срок гарантии исчисляется со дня выпуска изделия.

Комплект поставки:

1. Коробка монтажная 1 шт.
2. Крепеж настенный SFL1 (крепежное ушко – 4шт., саморез – 4 шт.) 1 компл.
3. Паспорт 1 шт.
4. Упаковочная тара 1 шт.

Приобретается по отдельной заявке:

Кронштейн КС-1 для крепления на опоры $\varnothing = 115 + 135$ мм (другой размер – под заказ)

Основные технические характеристики:

1. Материал корпуса пластик ABS
2. Диапазон рабочих температур -40°C ÷ +60°C
3. Габаритные размеры (с гермовводами) 210 x 125 x 75 мм
4. Вес с упаковкой, не более 0,5 кг

Состав коробок КМ-1, КМ-2 и КМ-3:

№п/п	Наименование	КМ-1	КМ-2	КМ-3
1	Гермоввод PGA7-08G – \varnothing кабеля 8 ÷ 4 мм	1 шт.	1 шт.	1 шт.
2	Гермоввод PGA11-10G – \varnothing кабеля 10 ÷ 6 мм	3 шт.	3 шт.	3 шт.
3	35 мм DIN-рейка	1 шт.	1 шт.	1 шт.
4	Клеммная колодка (сечение подключаемых проводов до 6 мм ²)	-	6 шт.	-
5	Клемма заземления (сечение подключаемых проводов до 6 мм ²)	1 шт.	1 шт.	1 шт.
6	Плинт LSA-PLUS 2/10	-	-	1 шт.
7	Магнитоcontactный извещатель	1 шт.	1 шт.	1 шт.

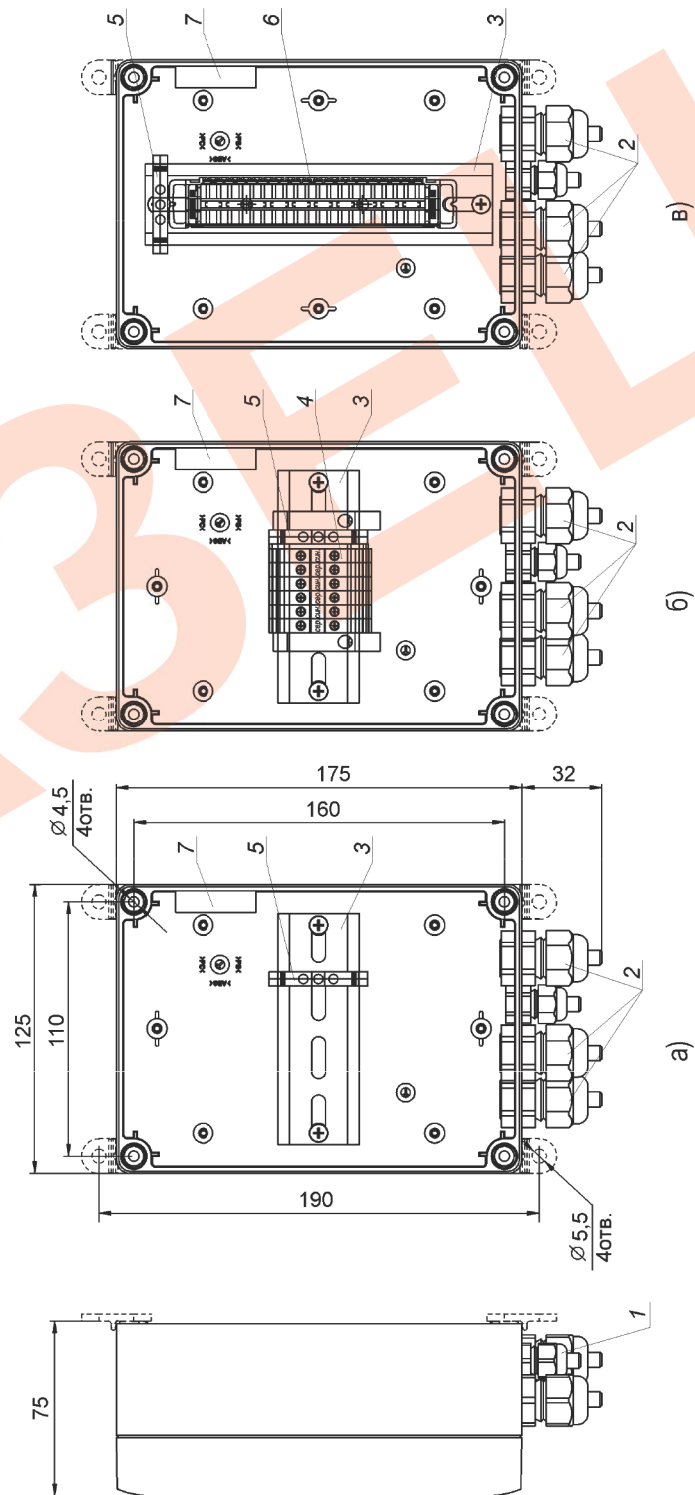


Рис.1 Устройство и габаритные размеры КМ-1 (а), КМ-2 (б) и КМ-3 (в) (крышка не показана)