

Кронштейн КС-9

ЭТИКЕТКА

ИМПФ.301561.034 ЭТ

Назначение:

Кронштейн КС-9 предназначен для крепления коробок монтажных КМ-30.20.12, КМ-30.30.12 и шкафов монтажных ШМ-30.30.12, ШМ-30.40.15 на квадратные и круглые опоры □, ∅ = 115 ÷ 135 мм (другой размер – под заказ).

КС-9 выпускается по техническим условиям ТУ 26.30.50-077-31006686-2017.

Комплект поставки:

1. Кронштейн с пластиной	1 шт.
2. Хомут винтовой.....	2 шт.
3. Болт М8х20	4 шт.
4. Гайка с фланцем М8	4 шт.
5. Шайба 8	4 шт.
6. Прокладка	4 шт.
7. Этикетка	1 шт.
8. Упаковочная тара	1 шт.

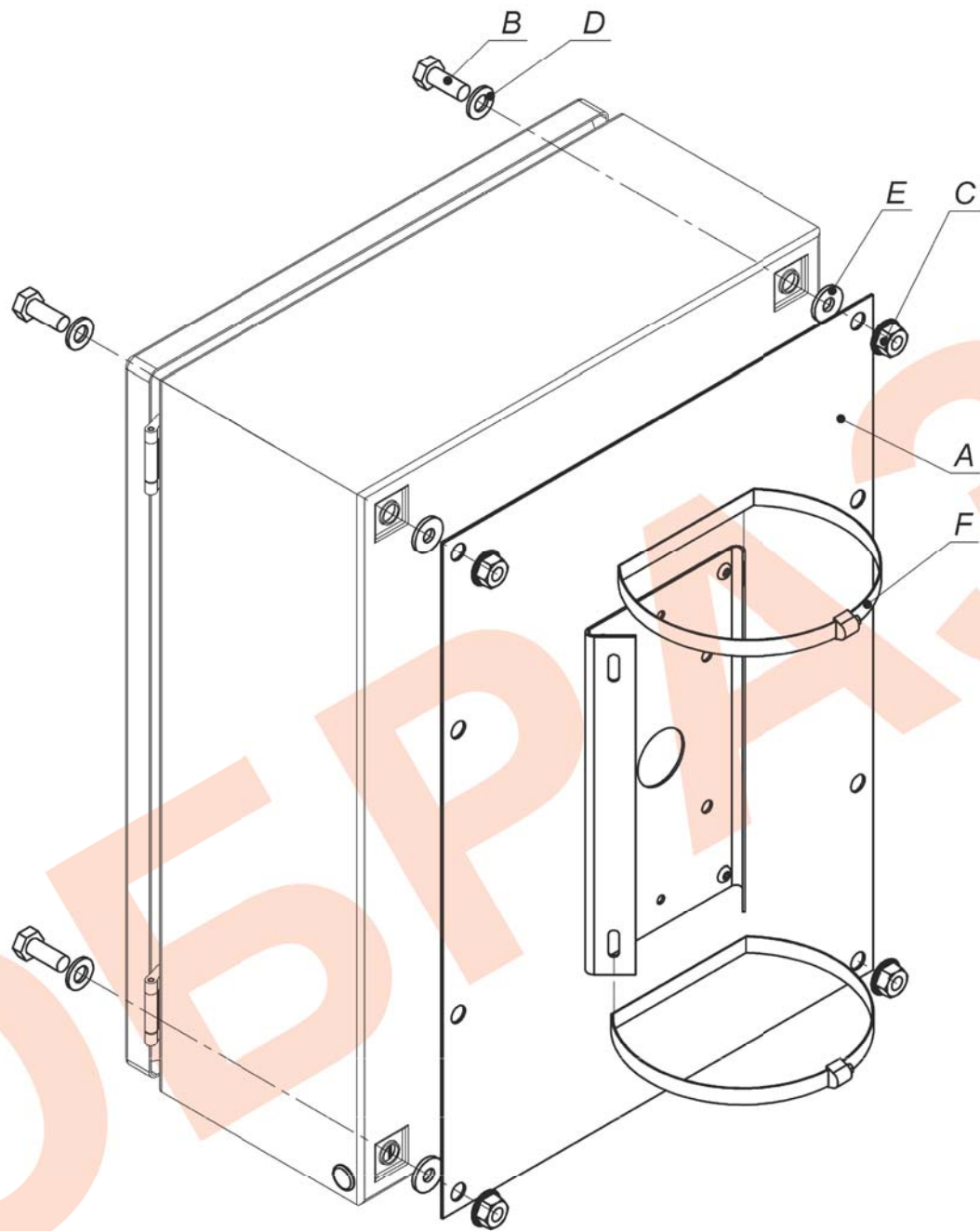
Характеристики:

1. Габаритные размеры	380x280x22 мм
2. Вес, не более	1,3 кг

Установка:

Установка коробок и шкафов монтажных на кронштейн КС-9 показана на рис.1.

Изделие сертификации и декларированию не подлежит.



Поз.	Изображение	Кол.
A		1
B		4
C		4
D		4
E		4
F		2

*Другой размер под заказ

Рис.1 Установка коробок и шкафов монтажных на кронштейн КС-9