

### Вариант исполнения

1	Устройство защиты оборудования в линиях систем сигнализации кроссовое УЗЛ-СК-12	
2	Устройство защиты оборудования в линиях систем сигнализации кроссовое УЗЛ-СК-24	

### ГАРАНТИЙНЫЕ ОБЯЗАТЕЛЬСТВА

Изготовитель гарантирует соответствие изделия требованиям указанных в данном паспорте ТУ и ГОСТ при соблюдении потребителем условий транспортирования, хранения, монтажа и эксплуатации.

Гарантийный срок эксплуатации – **36 месяцев** со дня продажи изделия производителем или авторизованной торговой организацией. При отсутствии отметки о дате продажи в паспорте, гарантийный срок исчисляется с даты выпуска изделия. Гарантийный срок хранения – **24 месяца** со дня выпуска изделия.

### ГАРАНТИЙНЫЙ ТАЛОН

Заполняет предприятие – изготовитель

Комплект модификации \_\_\_\_\_

Дата выпуска \_\_\_\_\_ Представитель ОТК предприятия - изготовителя \_\_\_\_\_

Дата продажи \_\_\_\_\_ Отметка торгующей организации \_\_\_\_\_

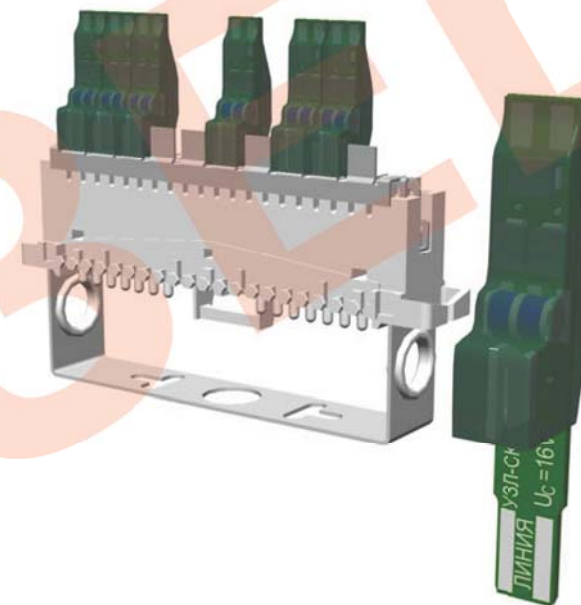
Адрес предприятия-изготовителя: 192029, Россия, Санкт-Петербург, Пр. Обуховской Обороны 86, литера К, ООО «Тахион»  
Тел: (812) 327-1247, 327-1298, 327-1201, факс 327-1153 с 10.00 до 17.00 по рабочим дням.

Адрес в Интернете: [www.tahion.spb.ru](http://www.tahion.spb.ru)

E-mail: [info@tahion.spb.ru](mailto:info@tahion.spb.ru)



## Устройство защиты оборудования в линиях систем сигнализации кроссовое



### ПАСПОРТ

УЗЛ-СК-12 ИМПФ.468243.022 ПС

УЗЛ-СК-24 ИМПФ.468243.022-01 ПС



## Назначение:

Устройство защиты УЗЛ-СК-12 (УЗЛ-СК-24) предназначено для защиты оборудования, подключенного к шлейфам сигнализации, линиям связи и линиям вторичного питания систем сигнализации, от импульсных перенапряжений (грозовых, электростатических разрядов и др.) в пределах 1 – 2 зон молниезащиты (в соответствии с МЭК 61312-1).

Конструктивно УЗЛ-СК-12 и УЗЛ-СК-24 выполнены в виде однопарного штекера, устанавливаемого в кроссовое оборудование - плиты с нормально замкнутыми контактами фирмы KRONE.

**Защищаемое оборудование:** извещатели охранные, приборы приёмо-контрольные, сетевые контроллеры шлейфов сигнализации и т.п.

УЗЛ-СК-12 (УЗЛ-СК-24) по техническим и эксплуатационным характеристикам удовлетворяет требованиям МЭК 61643-21-2000, ГОСТ Р 51317.4.5-99.

Изделие выпускается по техническим условиям ТУ 4372-026-31006686-2011.

## Общие указания:

Проверьте комплектность поставки и наличие штампа торгующей организации в настоящем паспорте.

## Комплект поставки

1. Устройство защиты УЗЛ-СК-12 (УЗЛ-СК-24) ..... 1 шт.
2. Паспорт ..... 1 шт.
3. Упаковка ..... 1 шт.

## Технические характеристики:

№ п/п	Характеристика	УЗЛ-СК-12	УЗЛ-СК-24
1	Количество защищаемых пар	1	
2	Номинальное рабочее напряжение $U_n$	12 В DC	24 В DC
3	Макс. длительное рабочее напряжение $U_c$	16 В DC	30 В DC
4	Номинальный рабочий ток $I_n$	100 мА	
5	<b>C2</b> Номинальный ток разряда (8/20 мкс) $I_n$ Линия-линия / линия-земля	5 / 5 кА	
6	Суммарный импульсный ток (8/20 мкс)	10 кА	
7	<b>C2</b> Уровень напряжения защиты $U_p$ при $I_n$ Линия-линия / линия-земля	32 / 27 В	65 / 54 В
8	Вносимое сопротивление на цепь, не более	4,7 Ом	4,7 Ом
9	Скорость передачи данных, не более	1 Мбит / сек	
10	Диапазон рабочих температур	- 55°C ÷ +50°C	
11	Габаритные размеры	55 x 9 x 15 мм	
12	Вес в упаковке	5 г	
13	Категория испытаний по МЭК 61643-21	C2	

## Подключение:

УЗЛ-СК-12 (УЗЛ-СК-24) должно быть обязательно заземлено, шина заземления для плитов типоряда «2» устанавливается в плинт со стороны линии. Устройство защиты необходимо установить в плинт таким образом, чтобы контакт шины заземления плитта входил в скобу заземления (см. рис.2).

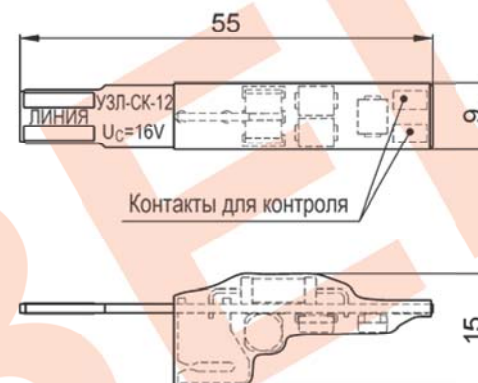


Рис.1 Габаритные размеры УЗЛ-СК-12 (УЗЛ-СК-24)

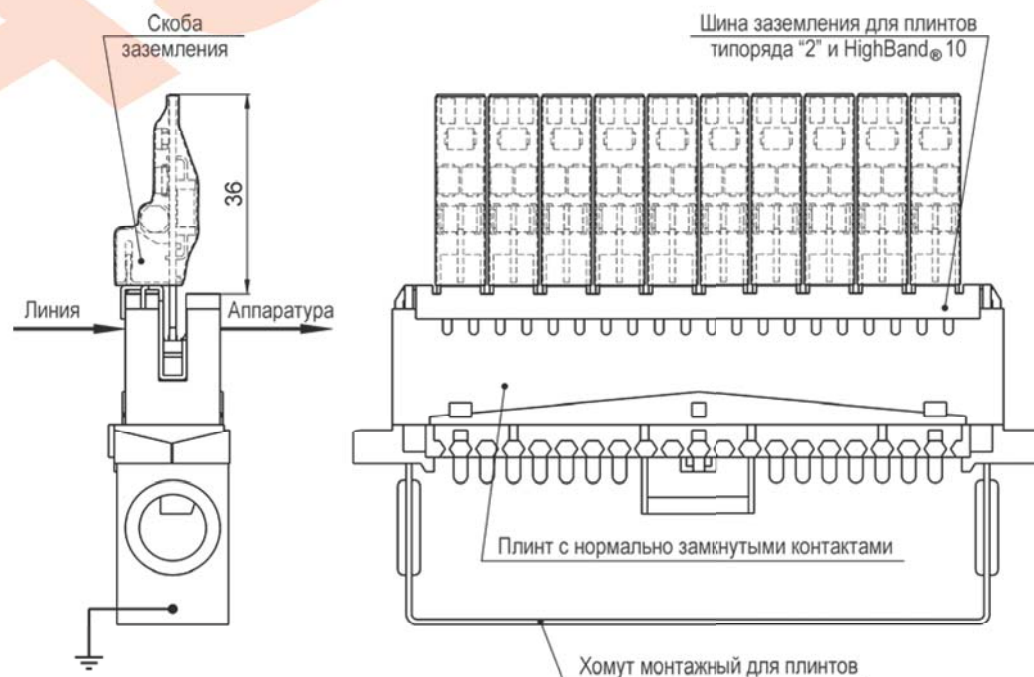


Рис.2 Установка УЗЛ-СК-12 (УЗЛ-СК-24) на плинт