

Кронштейн КС-10

ЭТИКЕТКА

ИМПФ.301561.035 ЭТ

Назначение:

Кронштейн КС-10 предназначен для крепления коробок монтажных КМ-15.15.08, КМ-15.15.12 и шкафов монтажных ШМ-15.15.12 на квадратные и круглые опоры □, ∅ = 115 ÷ 135 мм (другой размер – под заказ).

КС-10 выпускается по техническим условиям ТУ 26.30.50-077-31006686-2017.

Комплект поставки:

1. Кронштейн с пластиной	1 шт.
2. Хомут винтовой.....	2 шт.
3. Болт М8х14	4 шт.
4. Гайка с фланцем М8	4 шт.
5. Этикетка	1 шт.
6. Упаковочная тара.....	1 шт.

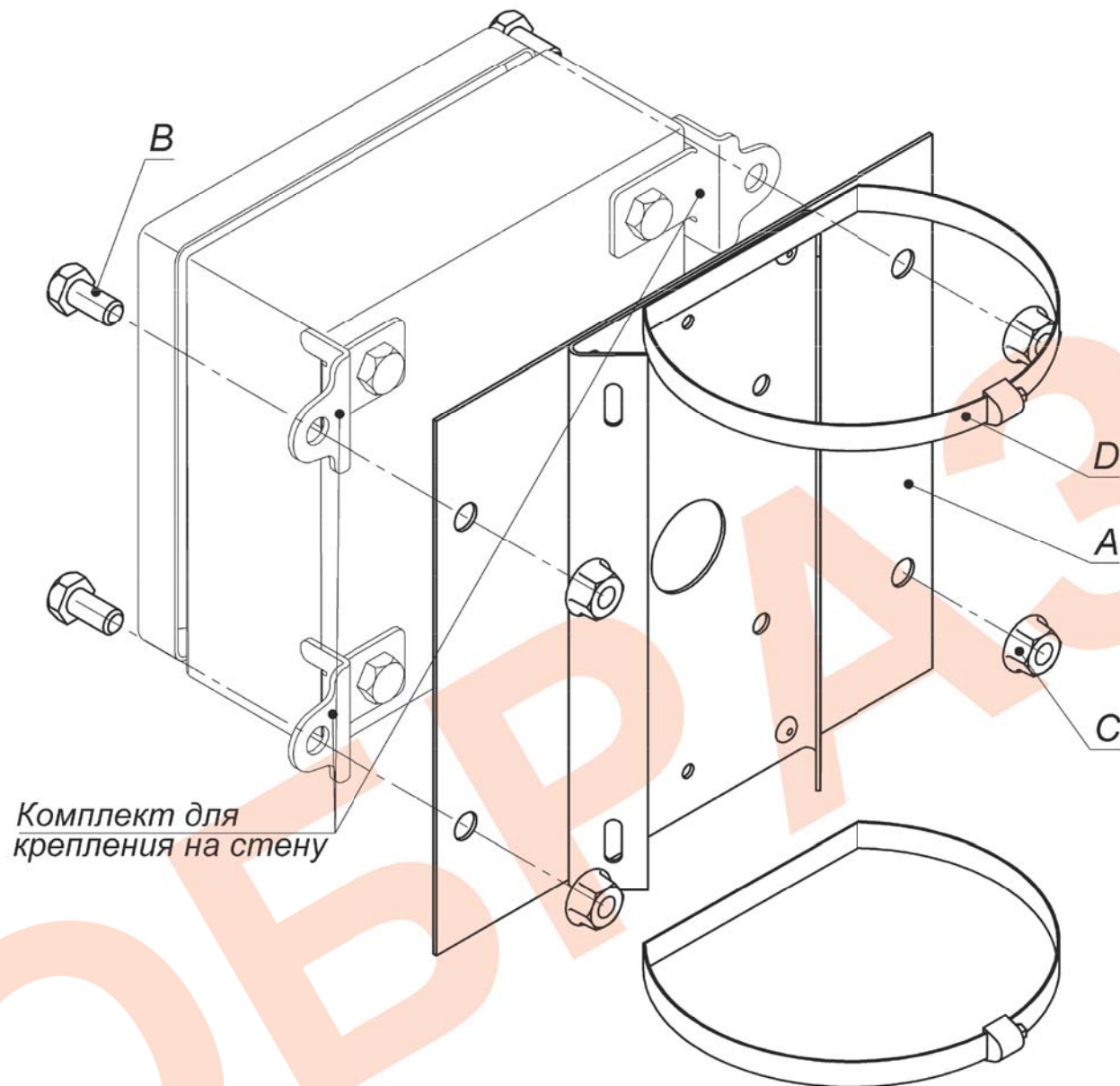
Характеристики:

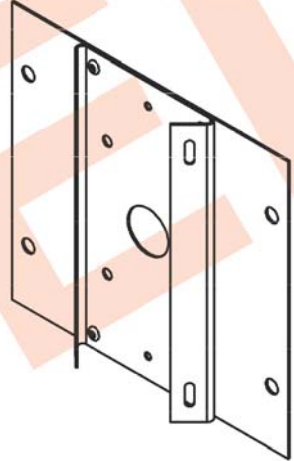


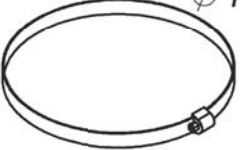
1. Габаритные размеры	204x190x22 мм
2. Вес, не более	0,8 кг

Установка:

Установка коробок и шкафов монтажных на кронштейн КС-10 показана на рис.1.

Изделие сертификации и декларированию не подлежит.



Поз.	Изображение	Кол.
A		1
B	 M8x14	4
C	 M8	4
D	 ϕ 120-140*	2

*Другой размер под заказ

Рис.1 Установка коробок и шкафов монтажных на кронштейн КС-10