

## Кронштейн КС-3

### ЭТИКЕТКА

ИМПФ.301561.010 ЭТ

#### Назначение:

Кронштейн КС-3 предназначен для крепления блоков питания БПГ-36Вт на квадратные и круглые опоры □, ∅ = 115 ÷ 135 мм (другой размер – под заказ).

КС-3 выпускается по техническим условиям ТУ 26.30.50-077-31006686-2017.

#### Комплект поставки:

1. Кронштейн.....	1 шт.
2. Скоба .....	2 шт.
3. Хомут винтовой.....	2 шт.
4. Саморез 4,2x9,5.....	2 шт.
5. Саморез 4,2x13.....	4 шт.
6. Этикетка .....	1 шт.

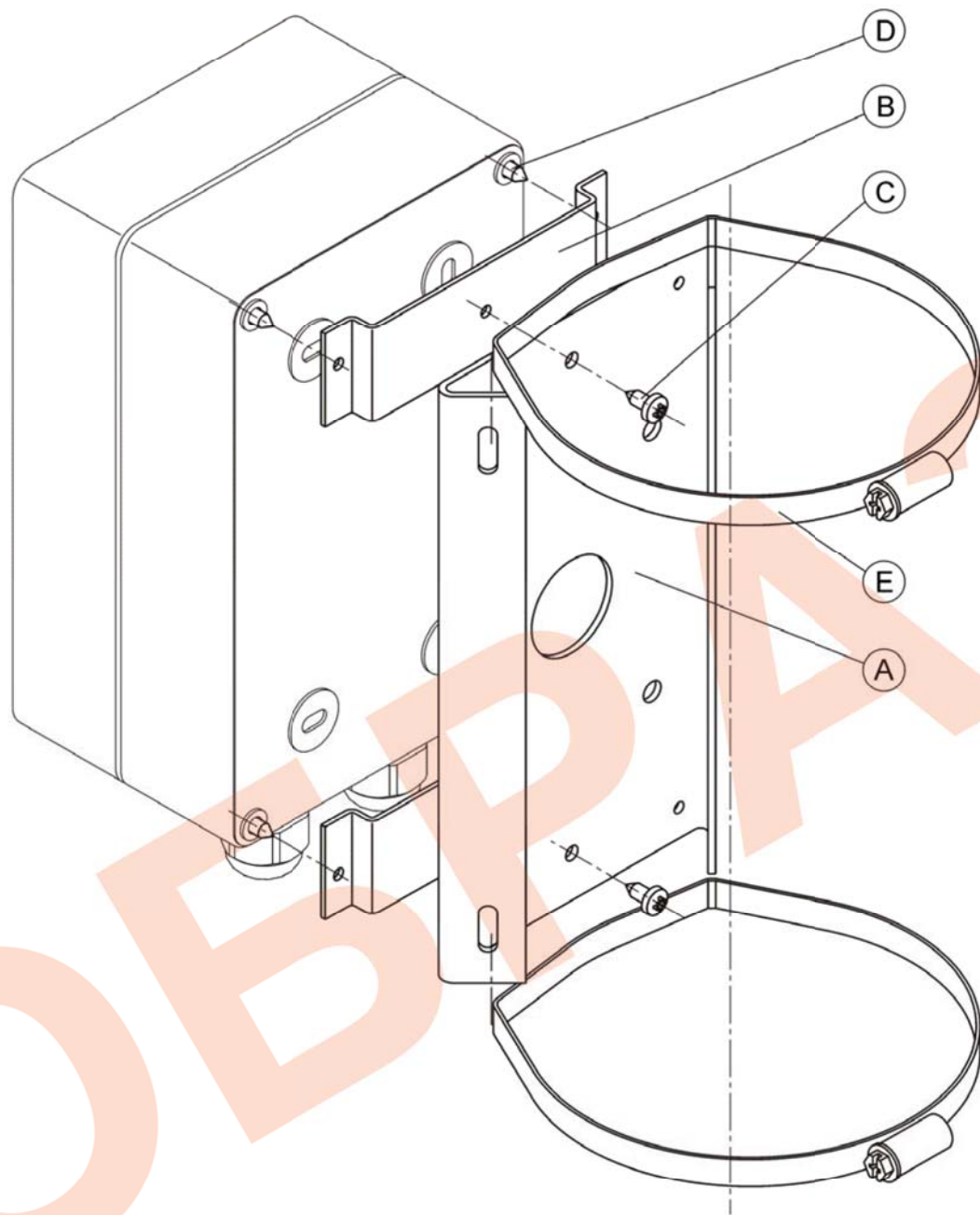
#### Характеристики:

1. Габаритные размеры (без винтовых хомутов).....	190x105x27,5 мм
2. Вес, не более .....	420 г.

#### Установка:

Установка блоков питания БПГ-36Вт на круглые или квадратные опоры показана на рис.1.

Изделие сертификации и декларированию не подлежит.



## КОМПЛЕКТАЦИЯ

Поз.	Изобр.	Кол.
A		1
B		2
C		2
D		4
E		2

\* Другой размер - под заказ

Рис.1 Монтаж кронштейна КС-3 для крепления БПГ-36Вт на квадратные и круглые опоры