

## Кронштейн КС-6

### ЭТИКЕТКА

ИМПФ.301561.015 ЭТ

#### Назначение:

Кронштейн КС-6 предназначен для крепления коробки монтажной КМ-20.20.12 и шкафов монтажных ШМ-1, ШМ-2, ШМ-20.20.12, ШМ-20.30.12 на квадратные и круглые опоры □, ∅ = 115 ÷ 135 мм (другой размер – под заказ.)

КС-6 выпускается по техническим условиям ТУ 26.30.50-077-31006686-2017.

#### Комплект поставки:

1. Кронштейн с пластиной .....	1 шт.
2. Хомут винтовой.....	2 шт.
3. Болт М8х20 .....	4 шт.
4. Гайка с фланцем М8 .....	4 шт.
5. Шайба 8 .....	4 шт.
6. Прокладка .....	4 шт.
7. Этикетка .....	1 шт.
8. Упаковочная тара .....	1 шт.

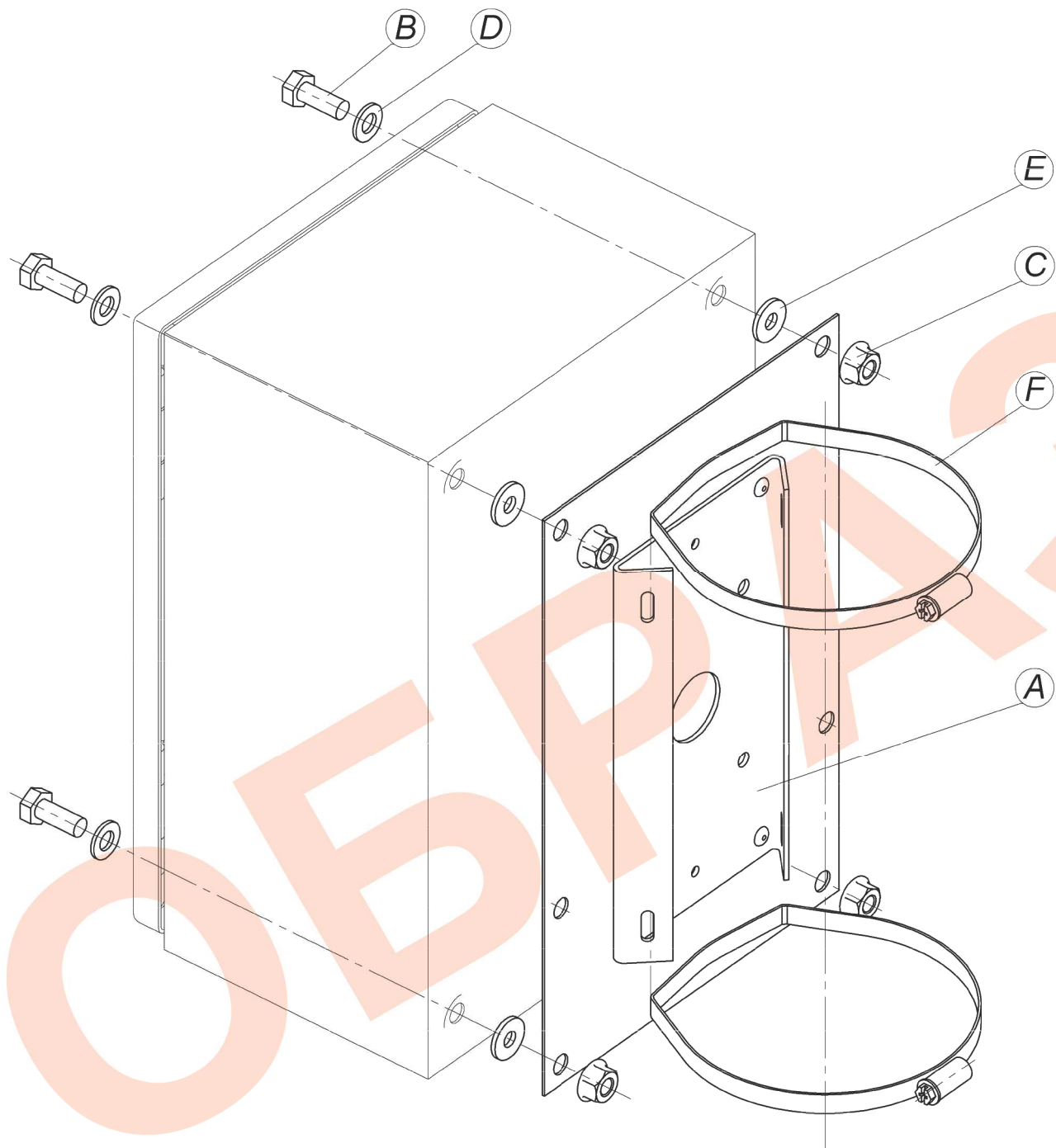
#### Характеристики:

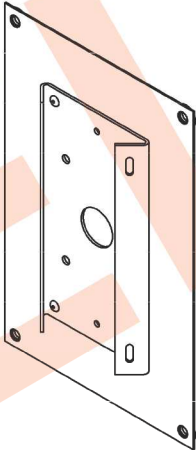
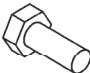



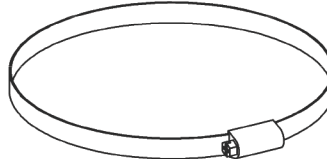
1. Габаритные размеры .....	280x180x22 мм
2. Вес, не более .....	1,2 кг

#### Установка:

Установка коробок и шкафов монтажных на кронштейн КС-6 показана на рис.1.

Изделие сертификации и декларированию не подлежит.



Поз.	Изобр.	Кол.
A		1
B	 M8x20	4
C	 M8	4
D	 8	4
E	 Прокладка	4
F	 Ø120-140*	2

\*Другой размер под заказ

Рис.1 Установка коробок и шкафов монтажных на кронштейн КС-6