

## ПАСПОРТ

### Устройство защиты портов в сети Ethernet с питанием PoE УЗЛ-ЕП

ИМПФ.468243.049 ПС

#### Назначение:

Устройство защиты УЗЛ-ЕП предназначено для защиты от импульсных перенапряжений портов локальной сети Ethernet 10 Base-T/100 Base-TX/1000 Base-T, в том числе, использующих технологию PoE стандартов IEEE 802.3af, IEEE 802.3at и IEEE 802.3bt. Устанавливается в пределах 2-3 зон молниезащиты (в соответствии с ГОСТ Р МЭК 62305-1). Защищаемое оборудование: сетевые видеокамеры, контроллеры систем сигнализации и автоматизации, компьютеры, коммутаторы и т.д.

Устройство по техническим и эксплуатационным характеристикам удовлетворяет требованиям ГОСТ IEC 61643-21, ГОСТ IEC 61000-4-5.

Степень защиты IP20 в соответствии с ГОСТ 14254. Конструктивно УЗЛ-ЕП выполнено в пластмассовом корпусе с креплением на 35мм DIN-рейку. Изделие выпускается по техническим условиям ТУ 26.30.50-077-31006686-2017.

#### Технические характеристики:

| № п/п | Характеристика  | Линии данных                | Линии питания         |
|-------|---|-----------------------------|-----------------------|
| 1     | Защищаемые пары (контакты RJ-45)  | (1-2), (3-6), (4-5) и (7-8) | (1,2-3,6) и (4,5-7,8) |
| 2     | Макс. длительное рабочее напряжение $U_c$   | 6 В DC                      | 58 В DC               |
| 3     | Номинальный рабочий ток $I_N$   | 600 мА                      | 600+600=1200 мА       |
| 4     | Номинальный ток разряда (8/20 мкс) $I_n$<br>линия-линия C1 / линия-земля C2         | 100 А / 2 кА                | 100 А / 2 кА          |
| 5     | Уровень напряжения защиты $U_P$ при $I_n$<br>Линия-линия / линия-земля, не более    | 20 В / 550 В                | 120 В / 550 В         |
| 6     | Уровень напряжения защиты $U_P$ при 1кВ/мкс:<br>Линия-линия / линия-земля, не более | 15 В / 550 В                | 90 В / 550 В          |
| 7     | Время срабатывания $T_a$<br>Линия-линия / линия-земля                               | <10 нс / <100 нс            | <10 нс / <100 нс      |
| 8     | Вносимое затухание  | <2 дБ (<250МГц)             | -                     |
| 9     | Диапазон рабочих температур   | -55°C ÷ +85°C               |                       |
| 10    | Габаритные размеры  | 89 x 58 x 35 мм             |                       |
| 11    | Тип подключения (Вход-Выход)  | RJ45- RJ45                  |                       |
| 12    | Сечение заземляющего провода, не более  | 2,5 мм <sup>2</sup>         |                       |
| 13    | Вес в упаковке  | 90 г                        |                       |
| 14    | Категория испытаний по МЭК 61643-21   | C1, C2                      |                       |

## Комплект поставки:

1. Устройство защиты УЗЛ-ЕП..... 1 шт.
2. Паспорт..... 1 шт.
3. Упаковка..... 1 шт.

## Подключение:

Габаритные размеры и схема УЗЛ-ЕП приведены на рис.1 и 2, соответственно.

**УЗЛ-ЕП** устанавливается в непосредственной близости от защищаемого оборудования и **обязательно должно быть заземлено**. Подключение **УЗЛ-ЕП** к контуру защитного заземления должно производиться через контакт «**РЕ**» со стороны «**Линия**». Заземлить Аппаратуру через контакт «**РЕ**».

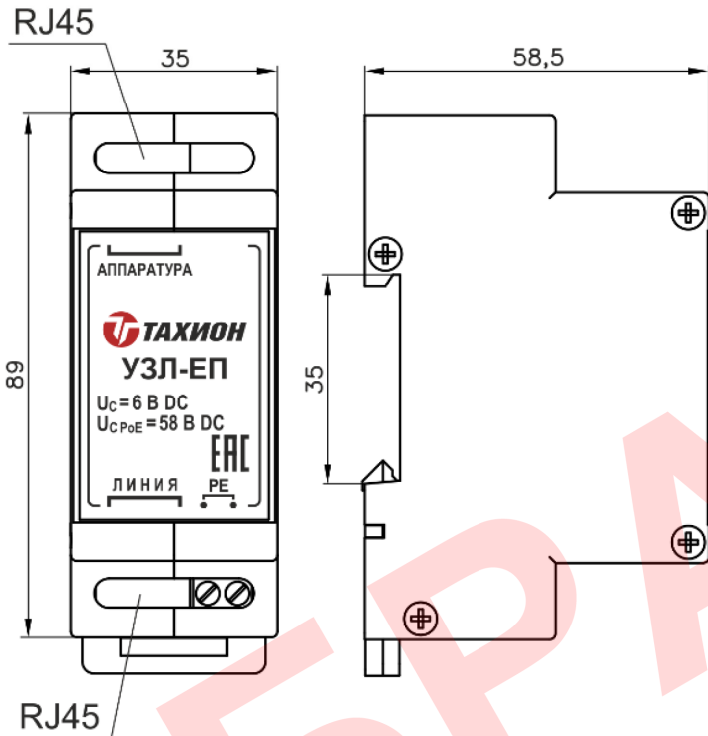


Рис.1

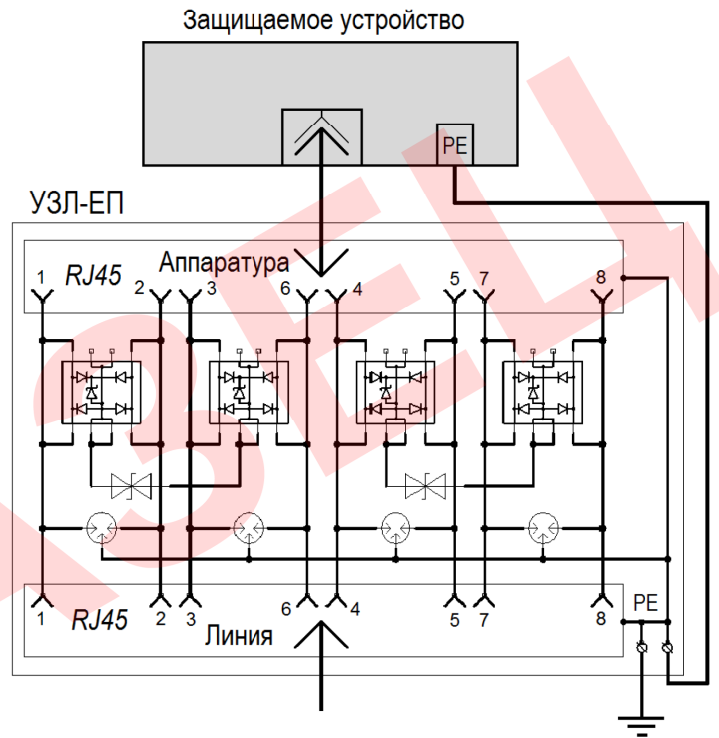


Рис.2

## ГАРАНТИЙНЫЕ ОБЯЗАТЕЛЬСТВА

Изготовитель гарантирует соответствие изделия требованиям указанных в данном паспорте ТУ и ГОСТ при соблюдении потребителем условий транспортирования, хранения, монтажа и эксплуатации.

Гарантийный срок эксплуатации – **36 месяцев** со дня продажи изделия производителем или авторизованной торговой организацией. При отсутствии отметки о дате продажи в паспорте, гарантийный срок исчисляется с даты производства изделия. Гарантийный срок хранения – **24 месяца** со дня выпуска изделия.

## ГАРАНТИЙНЫЙ ТАЛОН

Заполняет предприятие – изготовитель

Комплект модификации \_\_\_\_\_

Дата выпуска \_\_\_\_\_

Представитель ОТК предприятия - изготовителя \_\_\_\_\_

Дата продажи \_\_\_\_\_

Отметка торгующей организации \_\_\_\_\_

Адрес предприятия-изготовителя: 192029, Россия, Санкт-Петербург, пр. Обуховской Обороны 86, лит. К, ООО «Тахион»  
Тел: 8 (812) 401-60-88, 8 (800) 222-44-62, с 10.00 до 17.00 по рабочим дням.

Адрес в Интернете: [www.tahion.spb.ru](http://www.tahion.spb.ru)

E-mail: [info@tahion.spb.ru](mailto:info@tahion.spb.ru)